

DIGITÁLNÍ ÚCHYLKOMĚŘ

KINEX ABSOLUTE ZERO, IP65, DIN 863



- Nastavení nuly v každé pozici
- Spolehlivý „absolutní“ systém bez rychlostního limitu
- Přepínání mm /in v každé pozici
- Nastavení tolerance tlačítkem TOL
- Absolutní měření
- Relativní měření
- Možnost napojení na PC (i Mac!)
- Mini USB interface
- Lithiová baterie 3V, CR1632
- Hladké a tuhé ocelové tělo s povrchovou úpravou

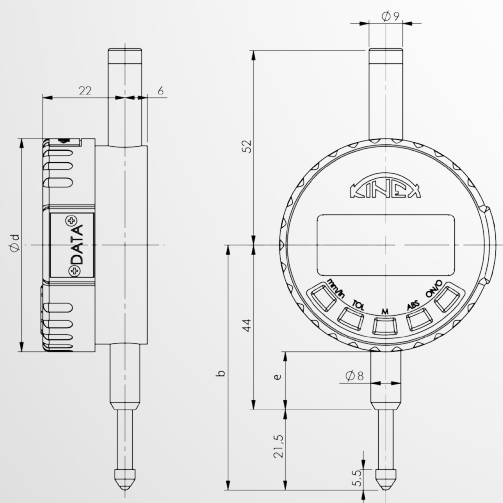
M tlačítko:

- HOLD** přidržení aktuální naměřené hodnoty
- MAX** zobrazení maximální naměřené hodnoty
- MIN** zobrazení minimální naměřené hodnoty
- ▲ vyhodnotí rozdíl max a min



TECHNICKÉ PARAMETRY

OBJEDNACÍ ČÍSLO	ROZSAH MĚŘENÍ	PŘESNOST	b [mm]	c [mm]	d [mm]	e [mm]
1155-05-010	0-12,7 mm	0,01 mm	70	123,5		
1155-05-001	0-12,7 mm	0,001 mm	69,5	121,5	56	21,5



Volitelné příslušenství
Datový USB interface pro PC
obj.č. 6040-05-900

